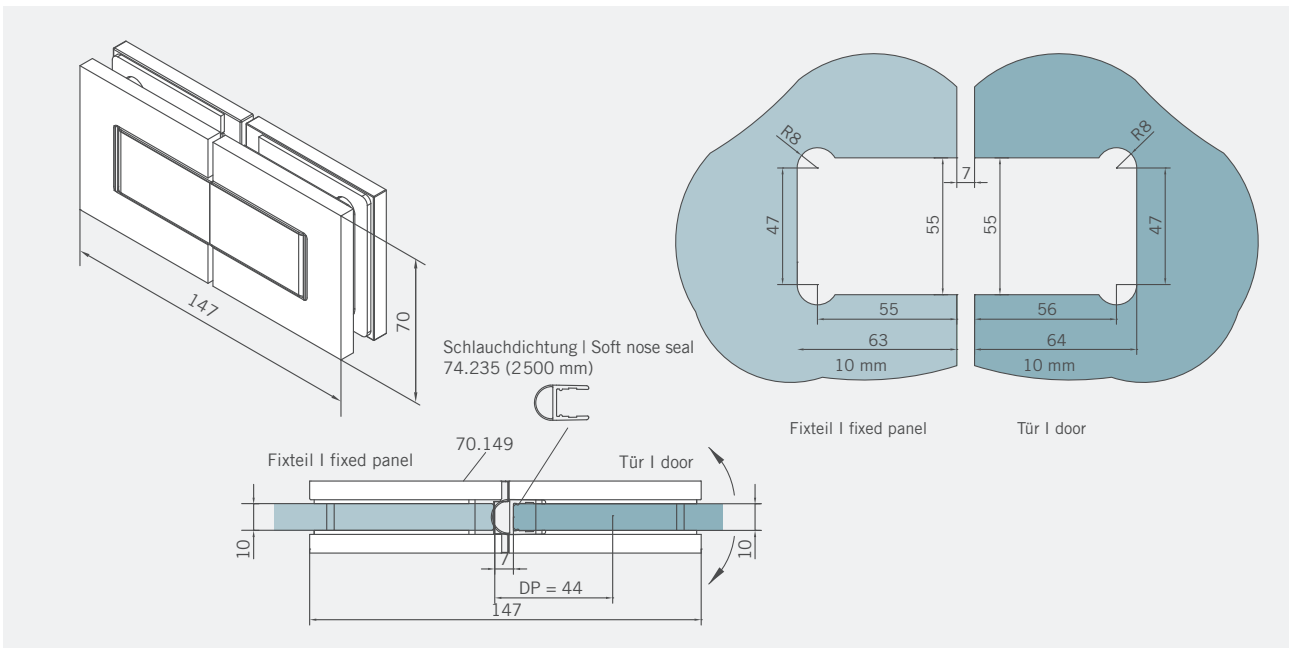
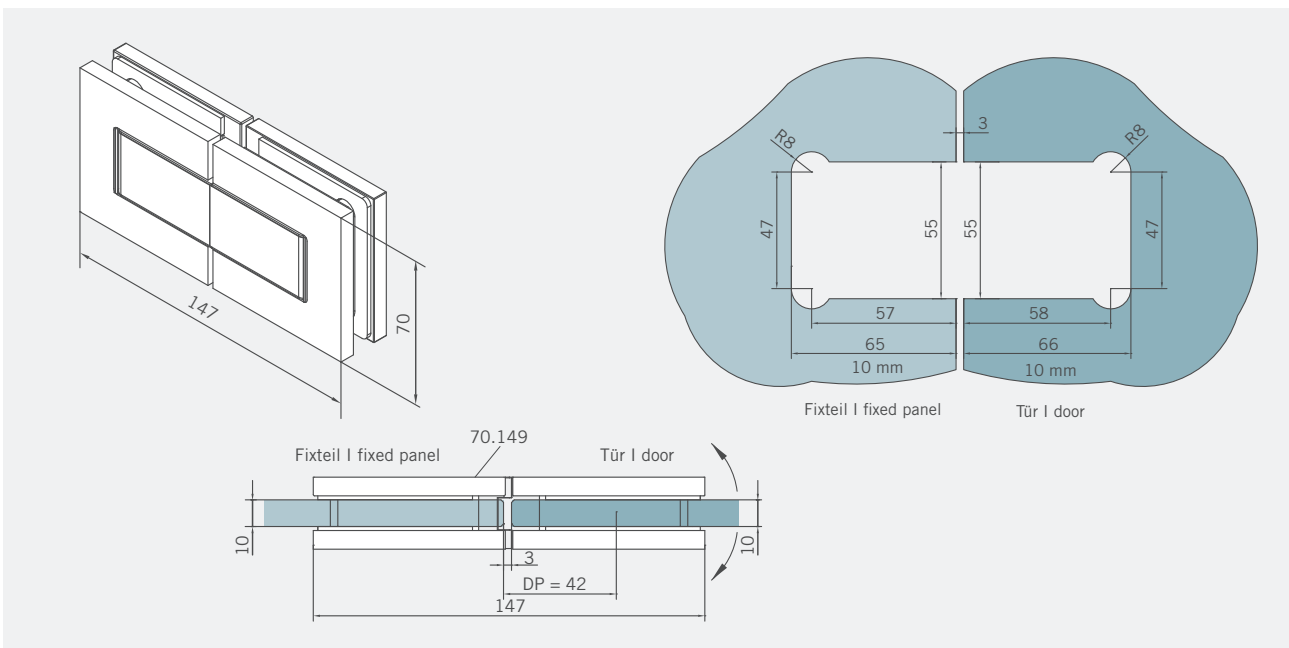


| Art.-Nr. 70.149<br>Art. No. 70.149                                                | Bezeichnung<br>Description                    | Glasstärke<br>Glass Thickness | Gewicht<br>Weight | Sonderoberfl.<br>Special surfaces | Hinweis<br>Note                                                                     |
|-----------------------------------------------------------------------------------|-----------------------------------------------|-------------------------------|-------------------|-----------------------------------|-------------------------------------------------------------------------------------|
|  | Band Glas/Glas 180°<br>Hinge glass/glass 180° | 10 mm                         | 1,50 kg           | (599)                             | Maße/Dichtprofile gelten für 10 mm Glas<br>Measurements/seals valid for 10 mm glass |

mit Dichtung | with seals

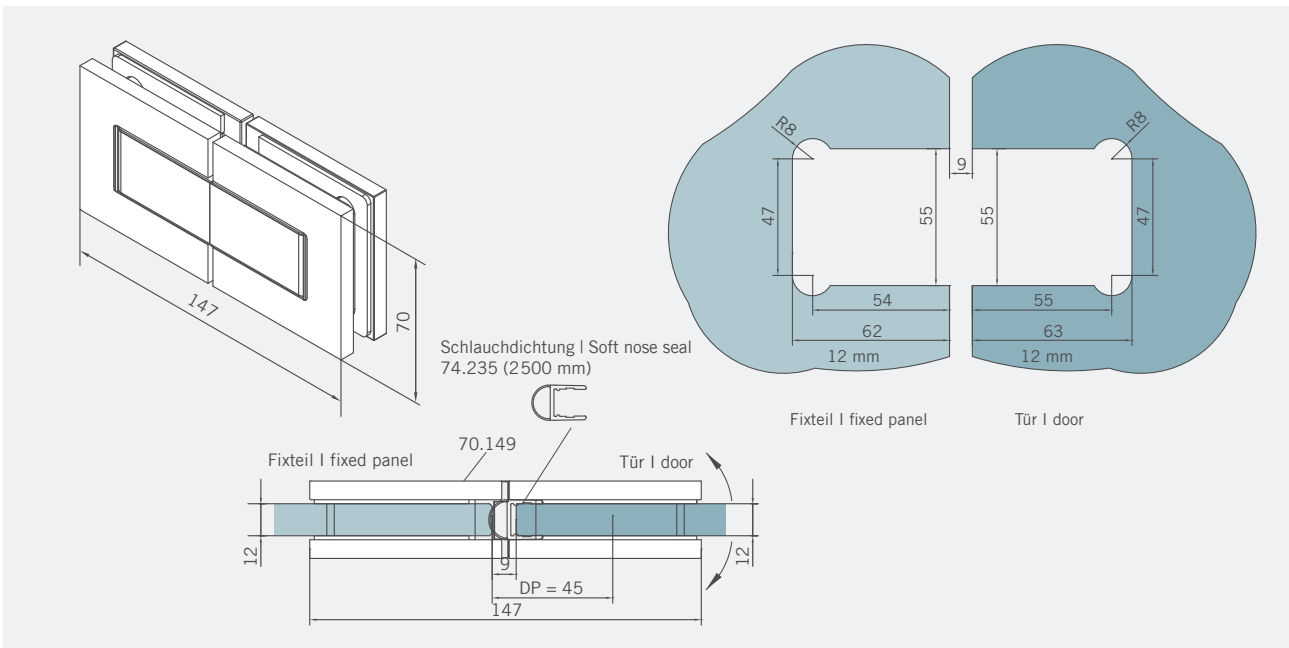


ohne Dichtung | without seals



| Art.-Nr. 70.149<br>Art. No. 70.149                                                | Bezeichnung<br>Description                    | Glasstärke<br>Glass Thickness | Gewicht<br>Weight | Sonderoberfl.<br>Special surfaces | Hinweis<br>Note                                                                     |
|-----------------------------------------------------------------------------------|-----------------------------------------------|-------------------------------|-------------------|-----------------------------------|-------------------------------------------------------------------------------------|
|  | Band Glas/Glas 180°<br>Hinge glass/glass 180° | 12 mm                         | 1,50 kg           | (599)                             | Maße/Dichtprofile gelten für 12 mm Glas<br>Measurements/seals valid for 12 mm glass |

mit Dichtung | with seals



ohne Dichtung | without seals

